

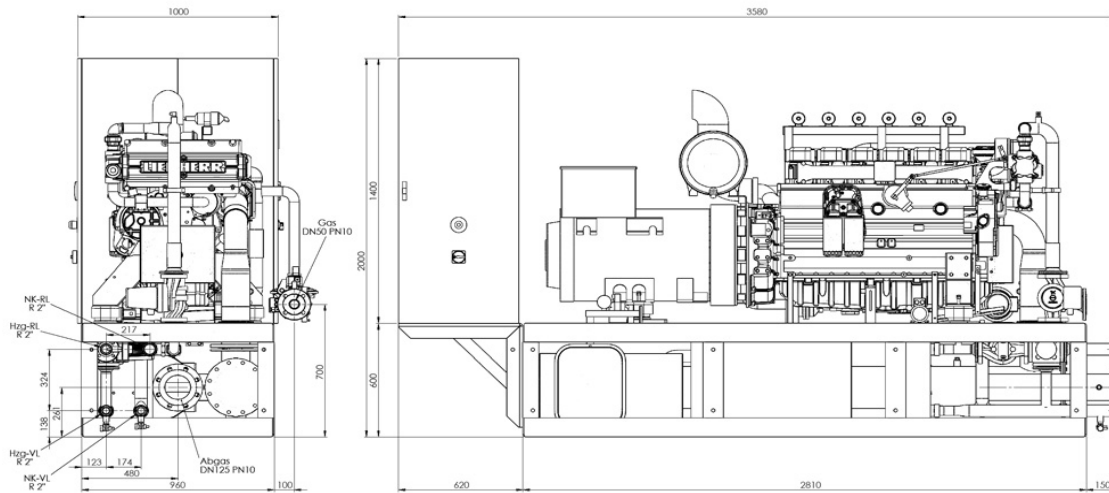
**Technisches Datenblatt Biogas**
**BG926TE**

| <b>Auslegungsdaten</b>   |                     |              | <b>Generatordaten</b>   |                                   |           |
|--|---------------------|--------------|---|-----------------------------------|-----------|
| elektrische Dauerleistung  | kW                  | <b>150,0</b> | Hersteller  | Cummins                           |           |
| Kühlwasserwärmeleistung KW   | kW                  | 105,3        | Type  | UCI 274 H                         |           |
| Abgaswärmeleistung (Abgastemp 180°C) AW  | kW                  | 74,5         |   | bürstenloser Synchrongenerator    |           |
| Gemischkühler Wärmeleistung GW (nutzbar)   | kW                  | 0,0          | Scheinleistung  | kVA                               | 182       |
| Wärmeleistung (Toleranz +/- 8%)  | kW                  | 179,8        | Wirkungsgrad  | %                                 | 94,9      |
| Strahlungswärmeleistung (Motor)  | kW                  | 17,5         | Drehzahl  | 1/min                             | 1.500     |
| Brennstoffleistung (Toleranz +5%)  | kW                  | 403,2        | Nennfrequenz  | Hz                                | 50        |
| Brennstoffvolumenstrom   | Nm <sup>3</sup> /h  | 67,2         | Nennspannung  | V                                 | 400       |
| Heizwert Biogas  | kWh/Nm <sup>3</sup> | 6,0          | Nennstrom   | A                                 | 216,5     |
| elektrischer Wirkungsgrad  | %                   | 37,2         | <b>Wärmeauskopplung</b>   |                                   |           |
| thermisch Wirkungsgrad   | %                   | 44,6         | Heizkreis- Eintrittstemperatur  | °C                                | 65        |
| Gesamtwirkungsgrad   | %                   | 81,8         | Heizkreis- Austrittstemperatur  | °C                                | 80        |
| <i>Werte nach ISO 3046-1 / DIN 6271, ICFN = Blockierte ISO-Standard-Leistung</i> |                     |              | Heizwasservolumen KW+GW   | m <sup>3</sup> /h                 | 7,6       |
| <i>Generatorleistung bei cos phi = 1,0</i>                                       |                     |              | Heizwasservolumen KW+GW+AW  | m <sup>3</sup> /h                 | 10,3      |
| <b>Motordaten</b>  |                     |              | <b>Raumlüftung</b>  |                                   |           |
| Motorfabrikat  | <b>LIEBHERR</b>     |              | Zulufttemperatur  | °C                                | 10 bis 32 |
| Typ  | G926                |              | Zuluftvolumen bei 20 °C   | m <sup>3</sup> /h                 | 5250      |
| Zylinderzahl / Anordnung   | 6 / Reihe           |              | Ablufttemperatur max.   | °C                                | 50        |
| Hubvolumen   | ltr.                | 9,960        | Abluftvolumen bei 35 °C   | m <sup>3</sup> /h                 | 5071      |
| Zylinderbohrung / Kolbenhub  | mm                  | 122 / 142    | <b>Modul- Abmessungen</b>   |                                   |           |
| Verdichtungsverhältnis   | 13:1                |              | Länge   | mm                                | 3.580     |
| Iso- Standard- Leistung  | kW                  | 158,1        | Breite  | mm                                | 1.000     |
| spez. Kraftstoffverbrauch (Toleranz +/- 5%)                                      | MJ/kWh              | 0,40         | Höhe  | mm                                | 2.000     |
| Mittl. effekt. Druck   | bar                 | 12,70        | Betriebsgewicht   | kg                                | 2.950     |
| Schmierölverbrauch   | g/kWh               | < 0,3        | <b>Anschlüsse</b>   |                                   |           |
| Schmierölvolumen   | Liter               | 18,7 / 78,7  | Heizung / Notkühler   | R 2"                              |           |
| Kühlwassertemperatur Ein-/ Austritt max.   | °C                  | 78 / 86      | Gasleitung  | DN50 PN10                         |           |
| Gemischtemperatur max.   | °C                  | 60,0         | Abgasleitung  | DN125 PN10                        |           |
| Zulässiger Abgasgegendruck nach Turbo  | mbar                | 40,0         | <b>Gasqualität</b>  |                                   |           |
| Abgasmassenstrom   | kg/h                | 773,9        | Methanzahl  | > 80                              |           |
| Abgasvolumenstrom (Abgastemp. 180°C)   | m <sup>3</sup> /h   | 1016,1       | Heizwert H <sub>U,N</sub>   | kWh/Nm <sup>3</sup>               | > 4,0     |
| Verbrennungsluftvolumenstrom   | m <sup>3</sup> n/h  | 536,7        | Chlor + Flour   | mg/Nm <sup>3</sup> <sub>CH4</sub> | < 100     |
| Abgastemperatur nach Turbolader  | °C                  | 510,0        | Staubgehalt   | mg/Nm <sup>3</sup> <sub>CH4</sub> | < 10      |
| Mittl. Schalldruckpegel in 1 m Abstand   | dB(A)               | 91,0         | Siliziumgehalt  | mg/Nm <sup>3</sup> <sub>CH4</sub> | < 10      |
| Zündzeitpunkt  | °vOT                | 19 - 23      | Schwefelgehalt  | mg/Nm <sup>3</sup> <sub>CH4</sub> | < 300     |
| Verbrennungsverfahren  | Mager-Turbo         |              | Schwefelwasserstoffppm/mg   | < 500                             |           |
| Luftüberschuß (Lambda)   | 1,40                |              | Relative Feuchte  | % < 60                            |           |
| Emissionsdaten (bezogen auf 5 % O <sub>2</sub> im Abgas)                         |                     |              | Gasatemperatur  | °C                                | 10 bis 30 |
| Stickoxide (NO <sub>x</sub> )  | mg/m <sup>3</sup> n | < 500        | Gasdruck  | hPA                               | > 20      |
| Kohlenmonoxid (CO)   | mg/m <sup>3</sup> n | < 1000       | Leistungsminderung in Abhängigkeit von Ansauglufttemperatur > 25 °C und Aufstellhöhe > 500 m. |                                   |           |
| Formaldehyd (HCHO)   | mg/m <sup>3</sup> n | < 60         |   |                                   |           |
| unverbrannte Kohlenwasserstoffe (NMHC)   | mg/m <sup>3</sup> n | < 150        |   |                                   |           |
| Normbedingungen DIN ISO 3046-1   |                     |              |   |                                   |           |
| Luftdruck  | kPA                 | 100          |   |                                   |           |
| Lufttemperatur   | °C                  | 25           |   |                                   |           |
| relative Feuchtigkeit  | %                   | 30           |   |                                   |           |

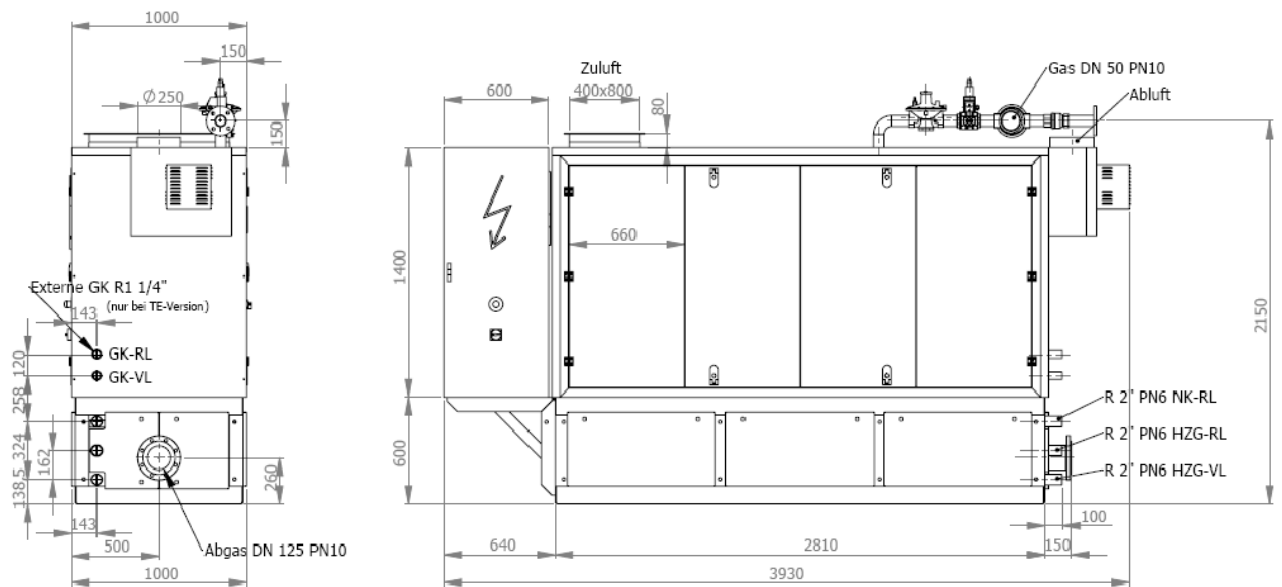
Massblatt

LIEBHERR G 926 TI; TE; TIE

offene Variante



geschlossene Variante



Änderungen und Irrtümer vorbehalten 26.10.2010