

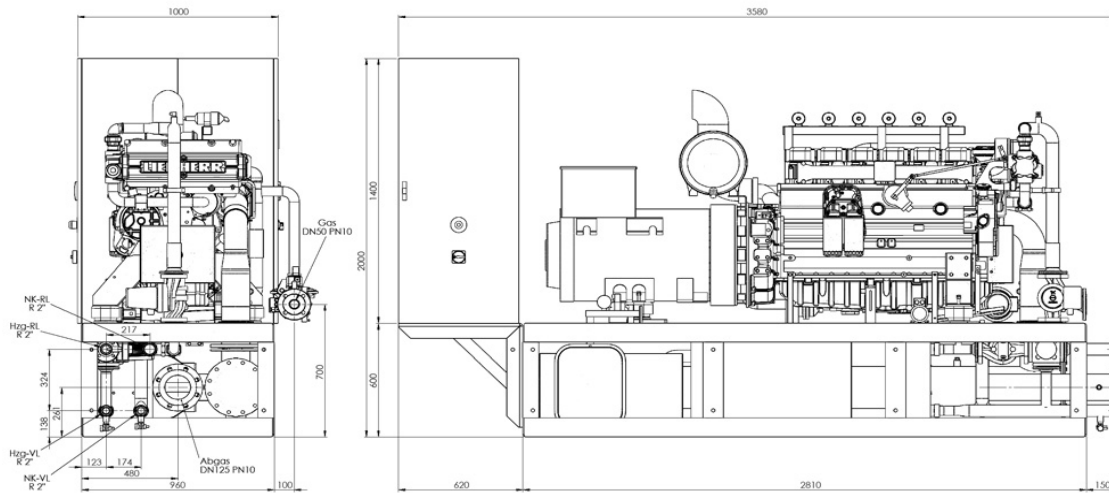
Technisches Datenblatt Biogas
BG926TIE

Auslegungsdaten			Generatordaten		
elektrische Dauerleistung	kW	180,0	Hersteller	Leroy Somer	
Kühlwasserwärmeleistung KW	kW	118,8	Type	LS 46.2 L9	
Abgaswärmeleistung (Abgastemp 180°C) AW	kW	88,2		bürstenloser Synchrongenerator	
Gemischkühler Wärmeleistung GW (nutzbar)	kW	16,8	Scheinleistung	kVA	250
Wärmeleistung (Toleranz +/- 8%)	kW	223,8	Wirkungsgrad	%	95,2
Strahlungswärmeleistung (Motor)	kW	20,4	Drehzahl	1/min	1.500
Brennstoffleistung (Toleranz +5%)	kW	477,5	Nennfrequenz	Hz	50
Brennstoffvolumenstrom	Nm ³ /h	79,6	Nennspannung	V	400
Heizwert Biogas	kWh/Nm ³	6,0	Nennstrom	A	259,8
elektrischer Wirkungsgrad	%	37,7	Wärmeauskopplung		
thermisch Wirkungsgrad	%	46,9	Heizkreis- Eintrittstemperatur	°C	65
Gesamtwirkungsgrad	%	84,6	Heizkreis- Austrittstemperatur	°C	80
<i>Werte nach ISO 3046-1 / DIN 6271, ICFN = Blockierte ISO-Standard-Leistung Generatorleistung bei cos phi = 1,0</i>			Heizwasservolumen KW+GW	m ³ /h	9,4
Motordaten			Heizwasservolumen KW+GW+AW	m ³ /h	12,9
Motorfabrikat	LIEBHERR		Raumlüftung		
Typ	G926		Zulufttemperatur	°C	10 bis 32
Zylinderzahl / Anordnung	6 / Reihe		Zuluftvolumen bei 20 °C	m ³ /h	6300
Hubvolumen	ltr.	9,960	Ablufttemperatur max.	°C	50
Zylinderbohrung / Kolbenhub	mm	122 / 142	Abluftvolumen bei 35 °C	m ³ /h	6187
Verdichtungsverhältnis	13:1		Modul- Abmessungen		
Iso- Standard- Leistung	kW	189,1	Länge	mm	3.580
spez. Kraftstoffverbrauch (Toleranz +/- 5%)	MJ/kWh	0,39	Breite	mm	1.000
Mittl. effekt. Druck	bar	15,19	Höhe	mm	2.000
Schmierölverbrauch	g/kWh	< 0,3	Betriebsgewicht	kg	3.050
Schmierölvolumen	Liter	18,7 / 78,7	Anschlüsse		
Kühlwassertemperatur Ein-/ Austritt max.	°C	78 / 86	Heizung / Notkühler	R 2"	
Gemischtemperatur max.	°C	50,0	Gasleitung	DN50 PN10	
Zulässiger Abgasgegendruck nach Turbo	mbar	40,0	Abgasleitung	DN125 PN10	
Abgasmassenstrom	kg/h	916,4	Gasqualität		
Abgasvolumenstrom (Abgastemp. 180°C)	m ³ /h	1203,2	Methanzahl	> 80	
Verbrennungsluftvolumenstrom	m ³ n/h	635,6	Heizwert H _{U,N}	kWh/Nm ³	> 4,0
Abgastemperatur nach Turbolader	°C	510,0	Chlor + Flour	mg/Nm ³ _{CH4}	< 100
Mittl. Schalldruckpegel in 1 m Abstand	dB(A)	91,0	Staubgehalt	mg/Nm ³ _{CH4}	< 10
Zündzeitpunkt	°vOT	19 - 23	Siliziumgehalt	mg/Nm ³ _{CH4}	< 10
Verbrennungsverfahren	Mager-Turbo		Schwefelgehalt	mg/Nm ³ _{CH4}	< 300
Luftüberschuß (Lambda)	1,40		Schwefelwasserstoffppm/mg	< 500	
Emissionsdaten (bezogen auf 5 % O ₂ im Abgas)			Relative Feuchte	% < 60	
Stickoxide (NO _x)	mg/m ³ n	< 500	Gasatemperatur	°C	10 bis 30
Kohlenmonoxid (CO)	mg/m ³ n	< 1000	Gasdruck	hPA	> 20
Formaldehyd (HCHO)	mg/m ³ n	< 60	Leistungsminderung in Abhängigkeit von Ansauglufttemperatur > 25 °C und Aufstellhöhe > 500 m.		
unverbrannte Kohlenwasserstoffe (NMHC)	mg/m ³ n	< 150			
Normbedingungen DIN ISO 3046-1					
Luftdruck	kPA	100			
Lufttemperatur	°C	25			
relative Feuchtigkeit	%	30			

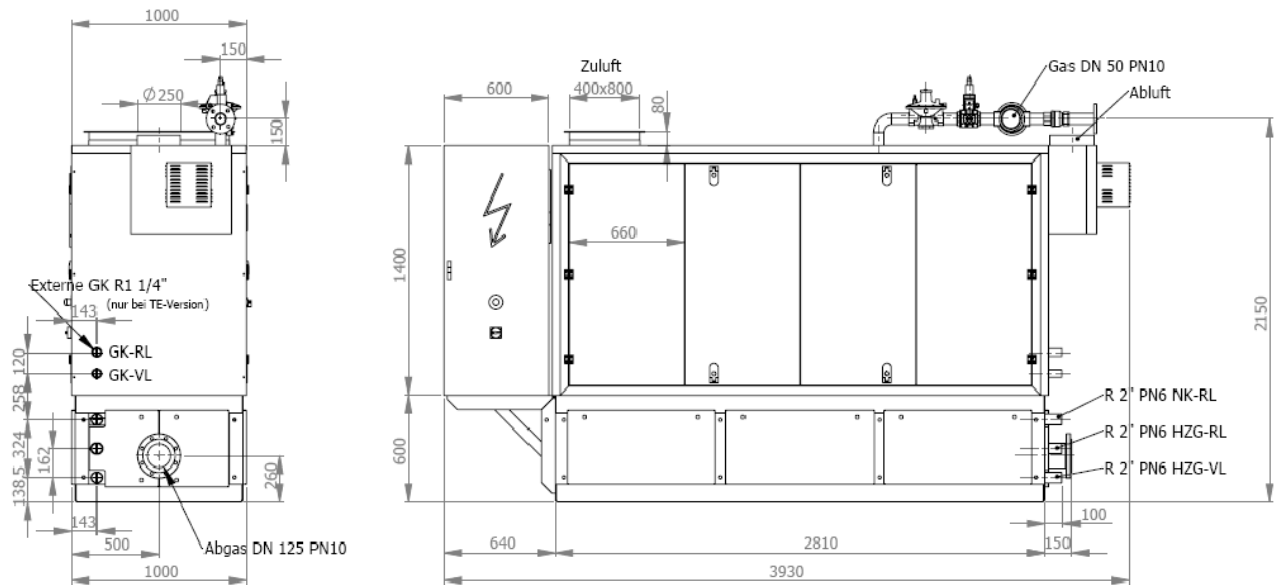
Massblatt

LIEBHERR G 926 TI; TE; TIE

offene Variante



geschlossene Variante



Änderungen und Irrtümer vorbehalten 26.10.2010