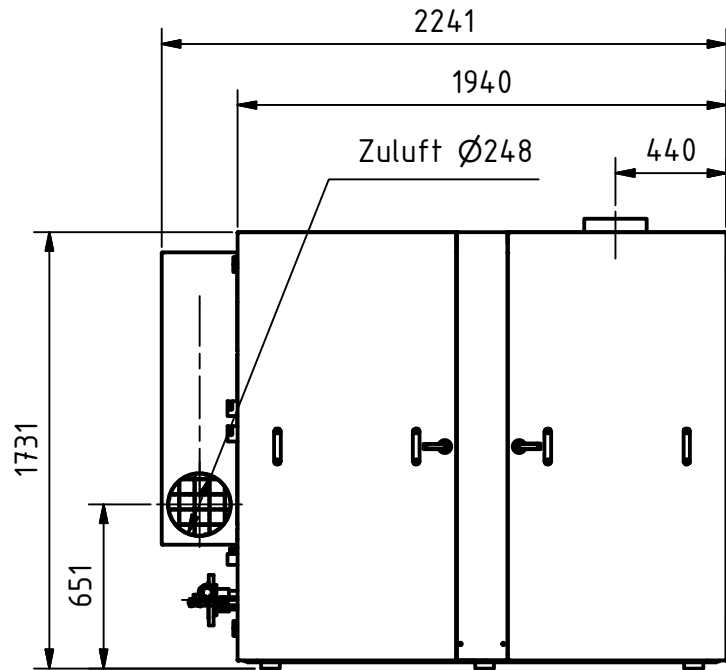
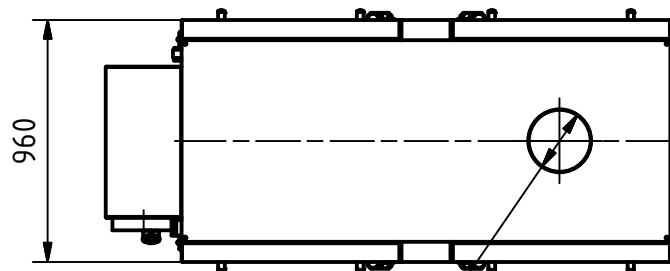


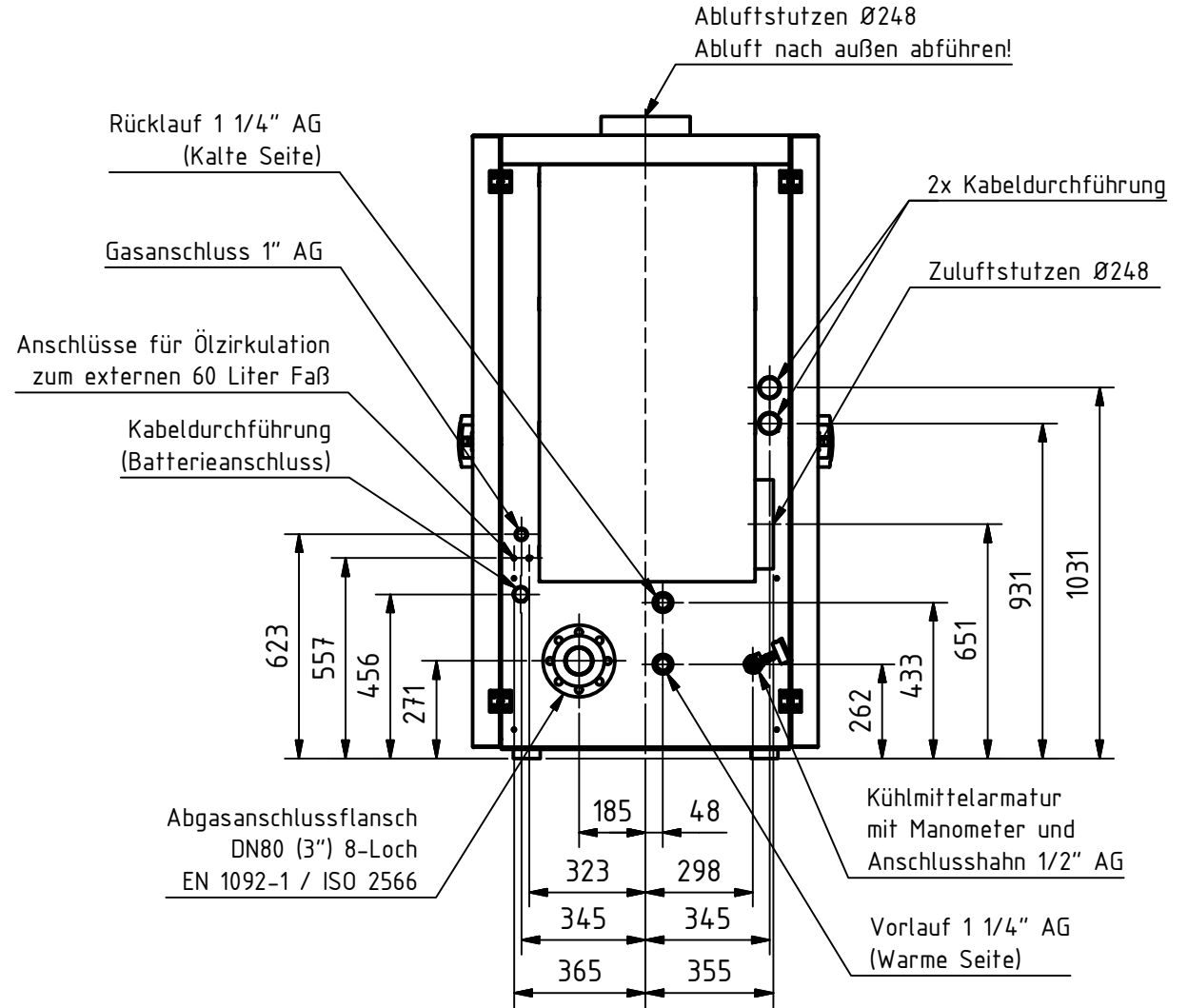
Seitenansicht 1:30




Draufsicht 1:30



Abluft Ø248



Artikelnummer	Bauteilnummer / Zeichn.-Nr.	Bezeichnung		
	smartblock 50	Anschlüsse		
	Werkstoff	Datum	Maßstab	Revision
	Hinweis:	24.08.2012	1:20	
CAD-Zeichnung, alle Rechte vorbehalten, Schutzvermerk nach DIN ISO 16016, techn. Änderungen vorbehalten		Name	Blatt von	
		A. Weigel	1 1	